

ООО "Артэр"

ОБЪЕКТ: Здание производственного назначения

АДРЕС: Ленинградская область, город Волхов, ул. Metallургов, д. 6А

Рабочий проект

21-02-2020-AP

Архитектурные решения

2020

ООО "Артэр"

ОБЪЕКТ: Здание производственного назначения

АДРЕС: Ленинградская область, город Волхов, ул. Metallургов, д. 6А

Рабочий проект

21-02-2020-AP

Архитектурные решения

Генеральный директор:

Герсонский С.А.

ГИП:

Бабин Д.П.

2020г.

Ведомость чертежей основного комплекта

Лист	Наименование	Примечание
1	Ведомость чертежей основного комплекта. Общие данные.	
2	План сооружения насосной	
3	Разрез 1-1. Разрез 2-2	
4	Фасад А-Б. Фасад Б-А	
5	Фасад 1-3. Фасад 3-1	
6	Экспликация полов.	
	Спецификация элементов заполнения оконных проемов.	
	Спецификация элементов заполнения дверных проемов	

Общие данные

Проект насосной по адресу: Ленинградская область, город Волхов, ул. Metallургов, д. 6А, выполнен на основании:

- технического задания утвержденного заказчиком

Объемно-планировочные решения.

1. Сооружение насосной представляет собой одноэтажный объем прямоугольной формы в плане.

Максимальные размеры в плане 4,0x12,0 м; верхняя отметка кровли +3,900м.

Главный вход расположен вдоль оси "З".

Относительная отметка 0,000 соответствует отметке чистого пола.

2. Сооружение насосной возводится с использованием современных конструкционных и отделочных материалов.

3. Основные строительные конструкции здания следующие:

- Материал ж/б и монолитных конструкций - Бетон В25. Арматура класса А500С и А240
- Остекление - металлопластиковые рамы с двухкамерным стеклопакетом
- Входная алюминиевая дверь
- Каркас - металлический
- Кровля - односкатная из сэндвич-панелей
- Пол - ж/б фундаментная плита с полимерный покрытием
- Внутренняя отделка насосной отсутствует .

4. Все применяемые при производстве работ материалы, изделия и оборудование должны иметь Гигиенический сертификат органов Госсанэпидемнадзора и сертификат пожарной безопасности Государственной службы пожарного надзора.

5. Проект разработан для ведения работ в летнее время.

Согласовано

Взам. инв.

Подп. и дата

Инв. подл.

Настоящий проект разработан в соответствии с действующими нормами и правилами и предусматривает мероприятия, обеспечивающие взрывную, взрывопожарную и пожарную безопасность при эксплуатации конструкций.

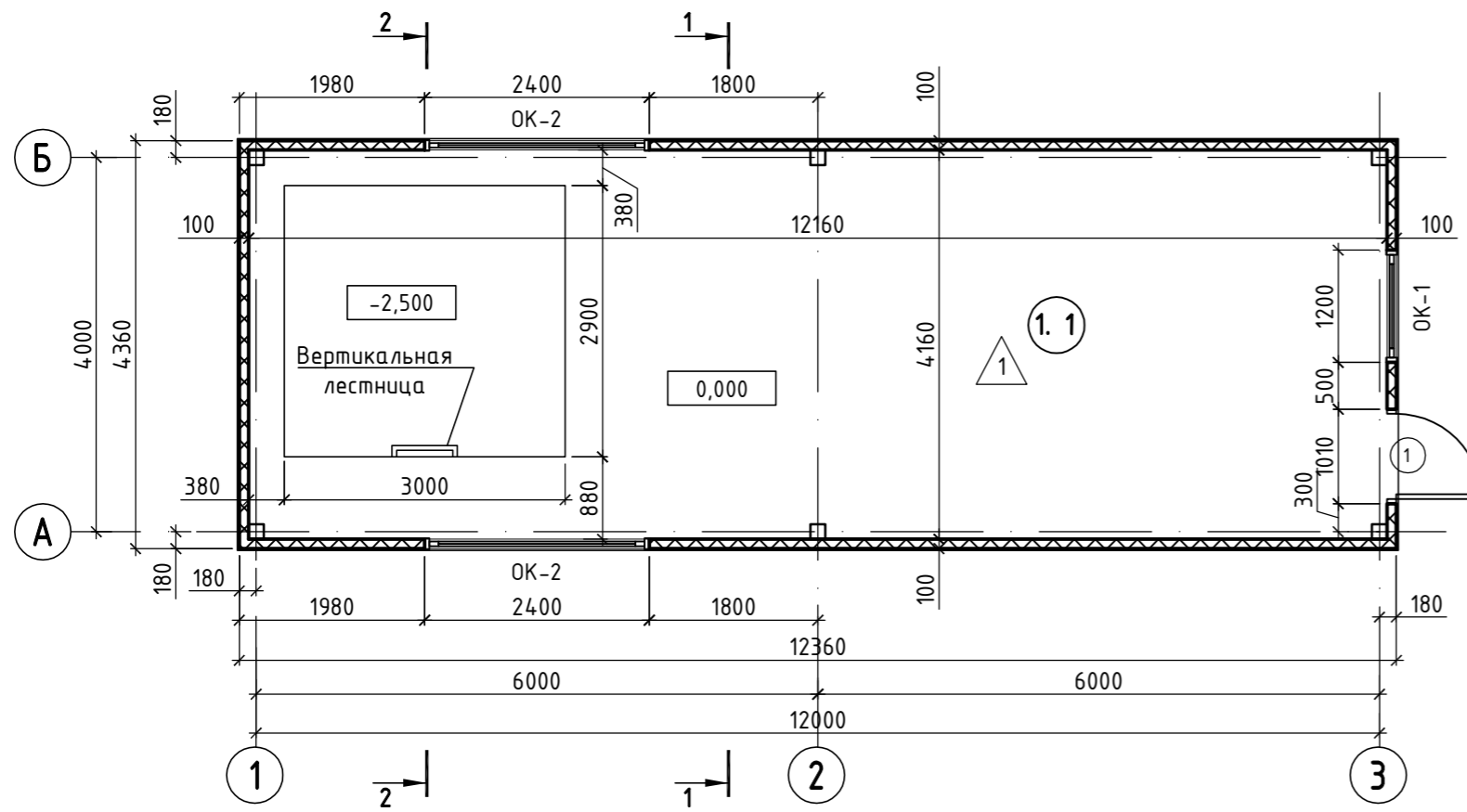
Главный инженер проекта / /

21-02-2020-АР

Здание производственного назначения  
по адресу: Ленинградская область, город Волхов, ул. Metallургов, д. 6А

Изм.	Кол.уч	Лист	№ док.	Подп.	Дата	Архитектурные решения	Стадия	Лист	Листов
						Архитектурные решения	РП	1	
ГИП		Бабин Д.П.			02.2020				
Проверил		Пакин М.А.			02.2020				
Разраб.		Бураков А.В.			02.2020	Общие данные	ООО «Артэр»		

План сооружения насосной

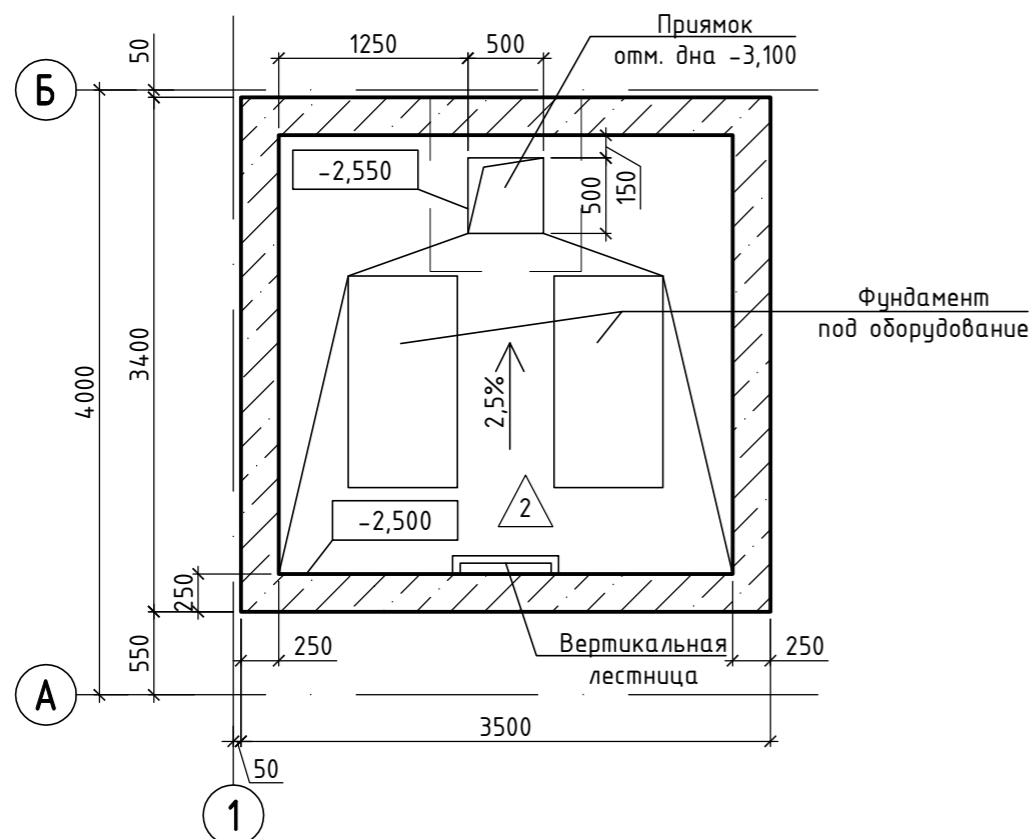


ЭКСПЛИКАЦИЯ ПОМЕЩЕНИЙ			
Ном. пом.	Наименование	Площадь, м2	Кат. пом.
1.1	Насосная	50.59	
		50.59	

Условные обозначения:

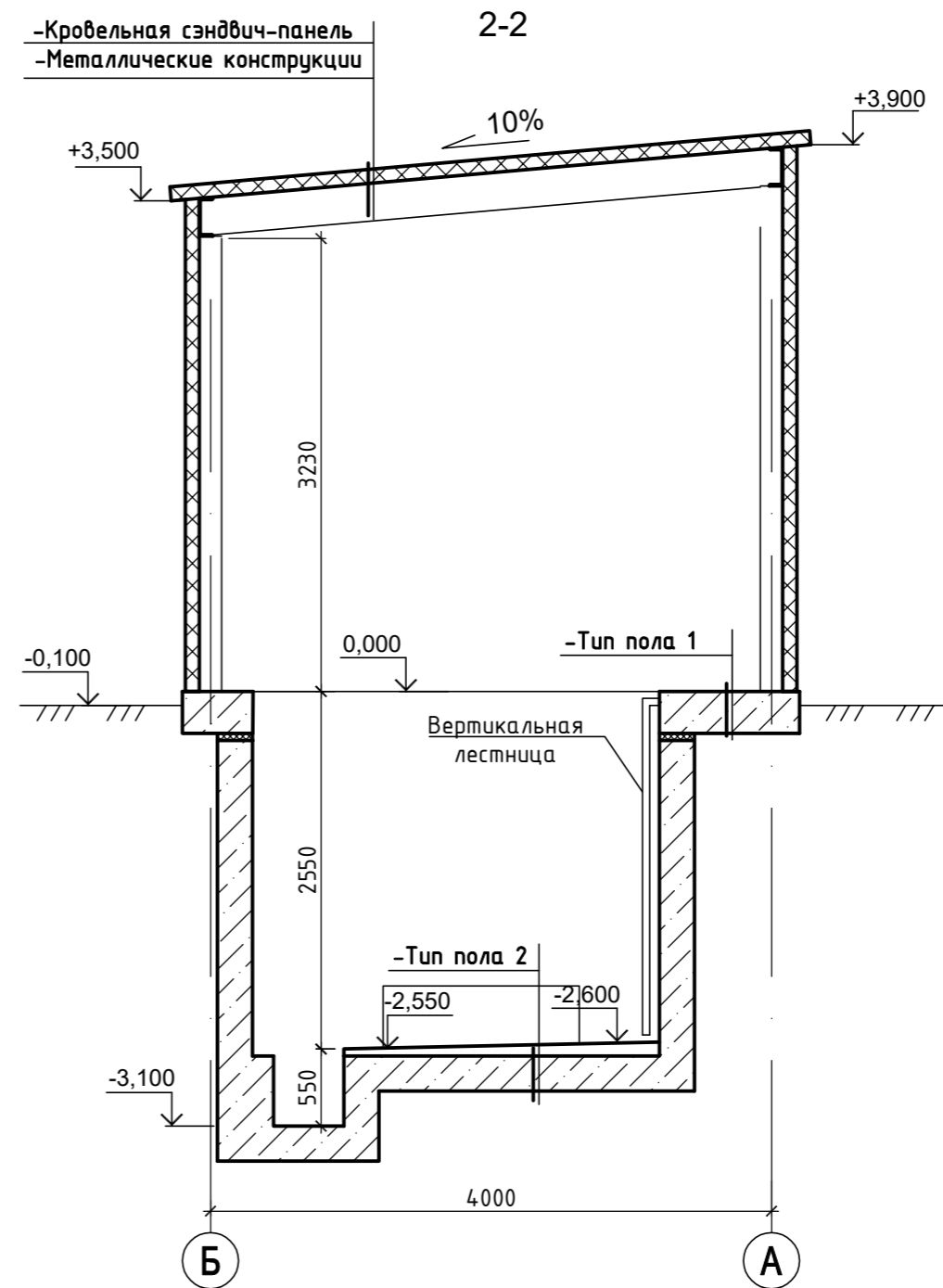
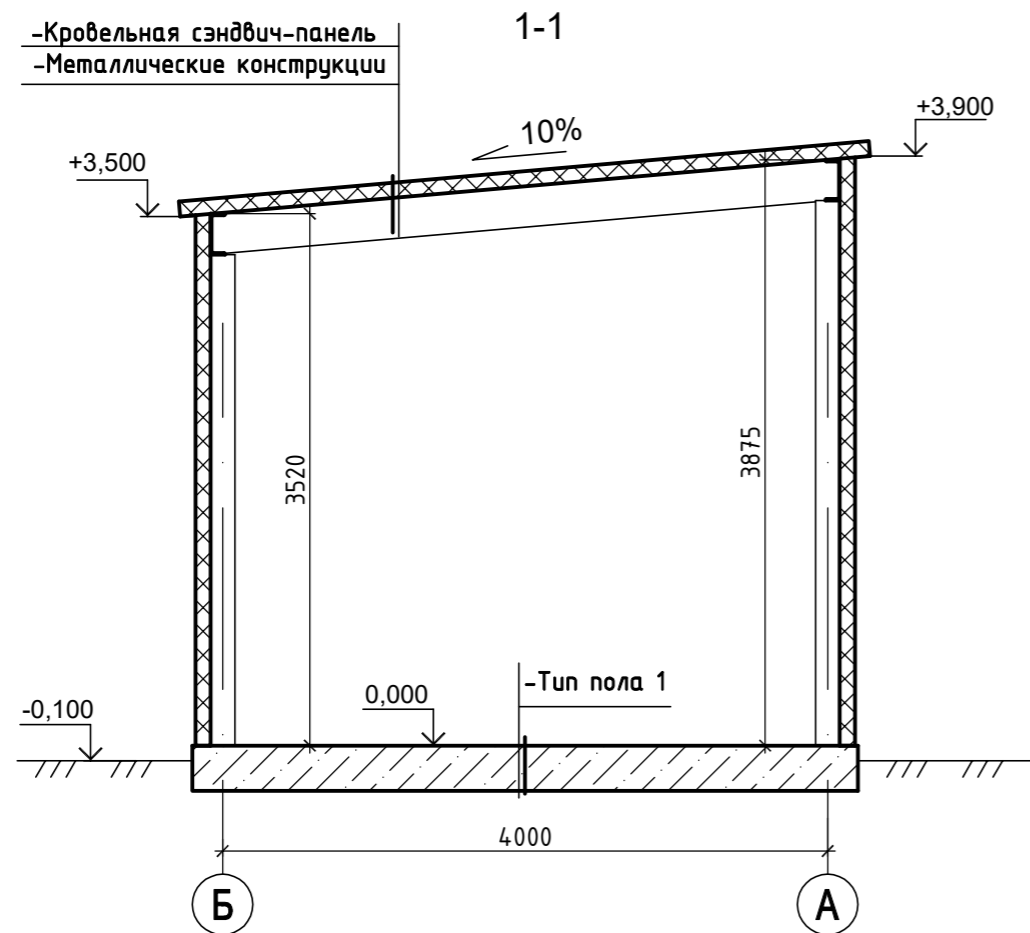
- ① - марка проема
- △ 1 - марка пола
- ОК-1 - марка окна
- ①.1 - номер помещения
- XXXX - сэндвич-панель -100мм

Фрагмент плана на отм. -2,500  
План приямок



1. За отм. 0.000 принята отм. чистого пола.

						21-02-2020-AP			
						Здание производственного назначения по адресу: Ленинградская область, город Волхов, ул. Metallургов, д. 6А			
Изм.	Кол.уч	Лист	№ док.	Подп.	Дата	Архитектурные решения	Стадия	Лист	Листов
							РП	2	
ГИП		Бабин Д.П.			02.2020		План сооружения насосной	ООО «Артэр»	
Проверил		Пакин М.А.			02.2020				
Разраб.		Бураков А.В.			02.2020				



1. За отм. 0.000 принята отм. чистого пола.

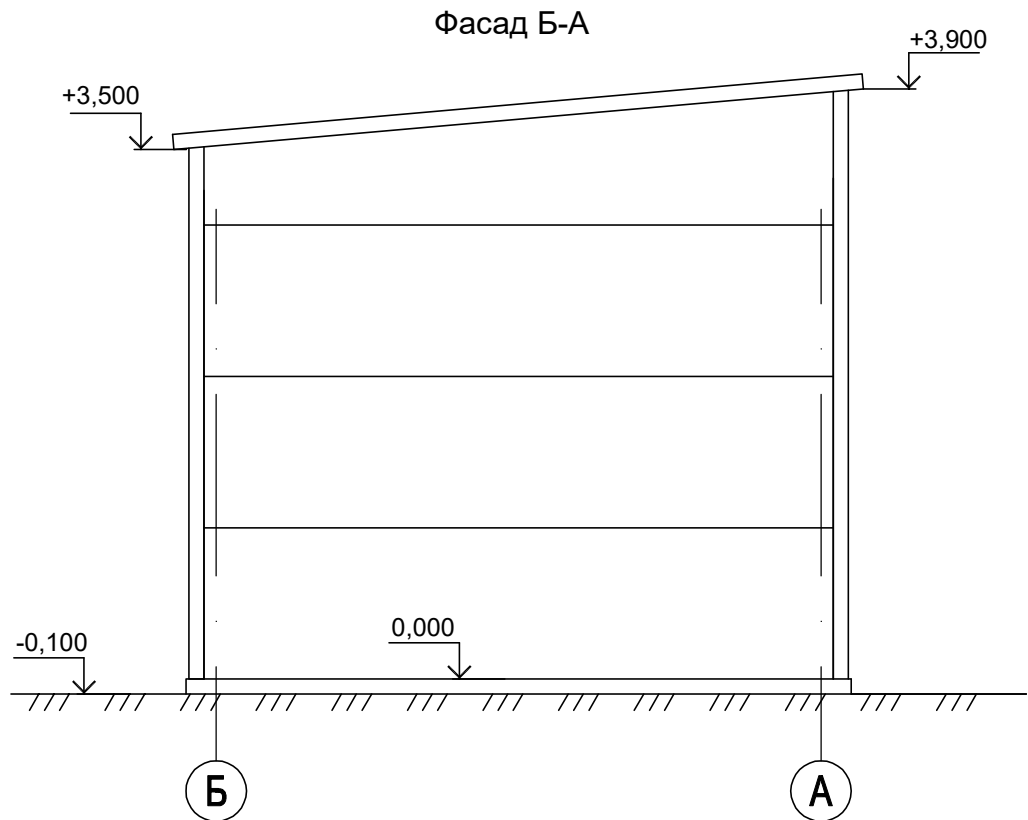
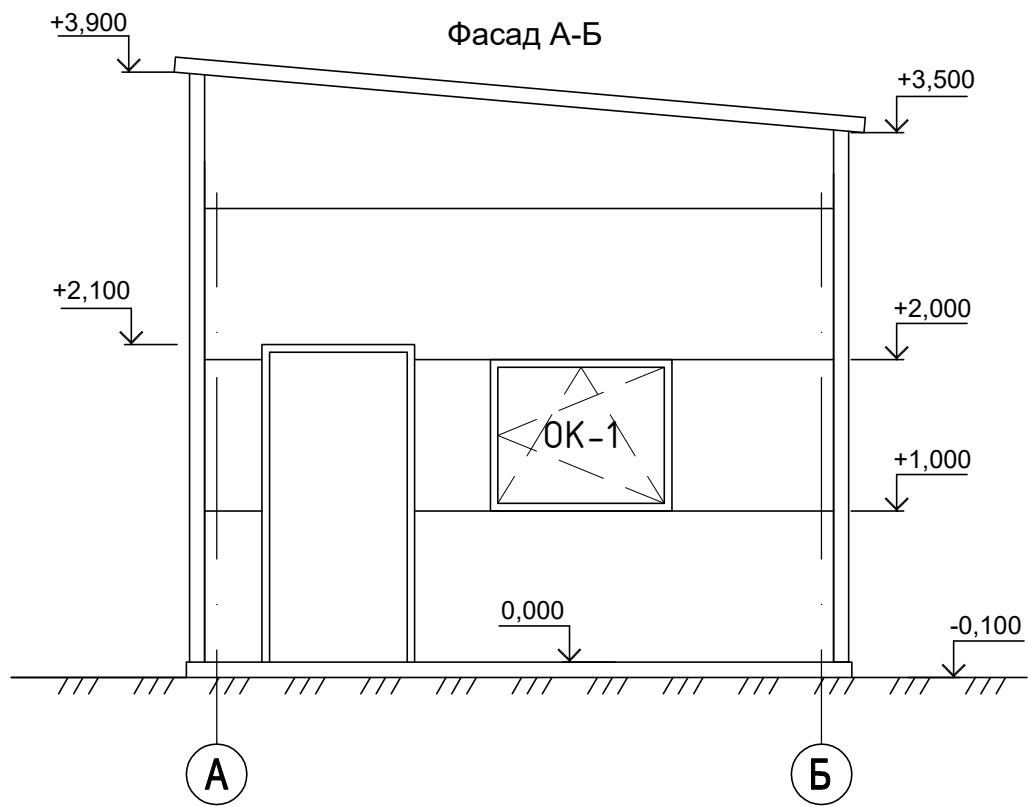
						21-02-2020-AP			
						Здание производственного назначения по адресу: Ленинградская область, город Волхов, ул. Metallургов, д. 6A			
Изм.	Кол.уч	Лист	№ док.	Подп.	Дата	Архитектурные решения	Стадия	Лист	Листов
							РП	3	
ГИП		Бабин Д.П.			02.2020		Разрез 1-1 Разрез 2-2	ООО «Артэр»	
Проверил		Пакин М.А.			02.2020				
Разраб.		Бураков А.В.			02.2020				

Согласовано

Взам. инв.

Подп. и дата

Инв. подл.



1. За отм. 0.000 принята отм. чистого пола.
2. Сэндвич-панели "Kingspan" RAL 7031

21-02-2020-АР

Здание производственного назначения  
по адресу: Ленинградская область, город Волхов, ул. Metallургов, д. 6А

Изм.	Кол.уч	Лист	№ док.	Подп.	Дата			
						Архитектурные решения		
						РП	4	
Фасад А-Б Фасад Б-А						ООО «Артэр»		

Формат А4

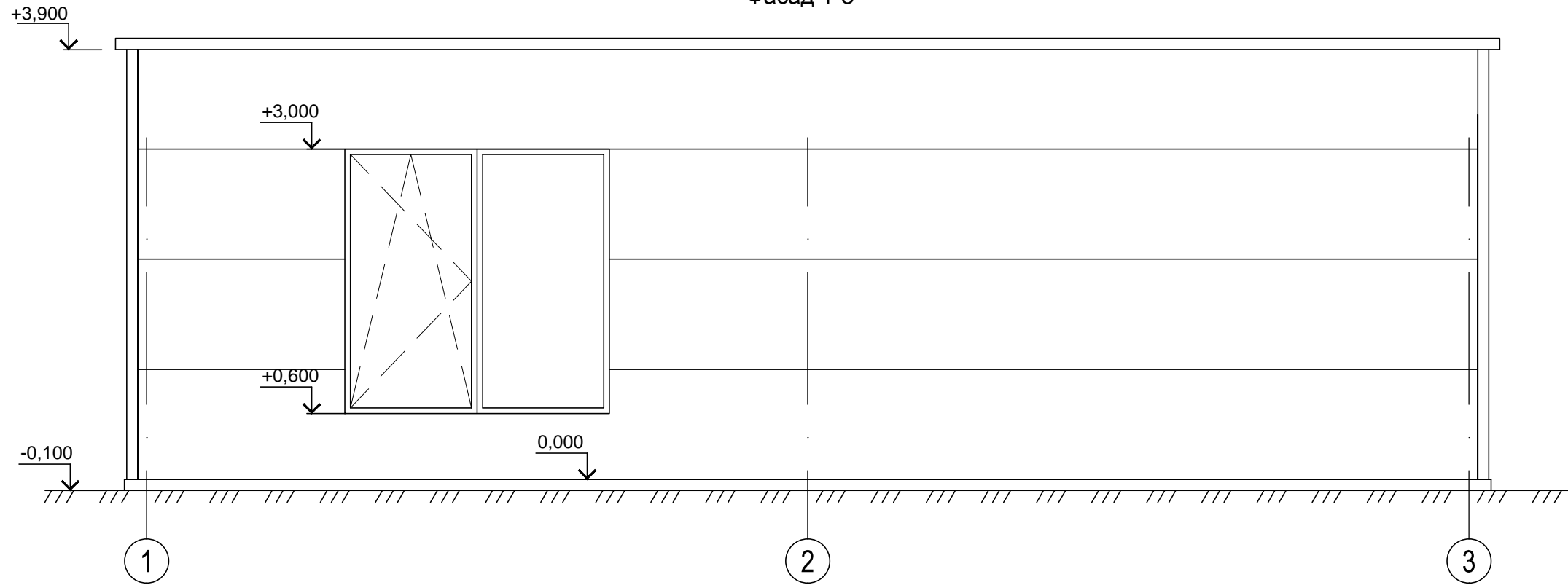
Согласовано

Взам. инб.

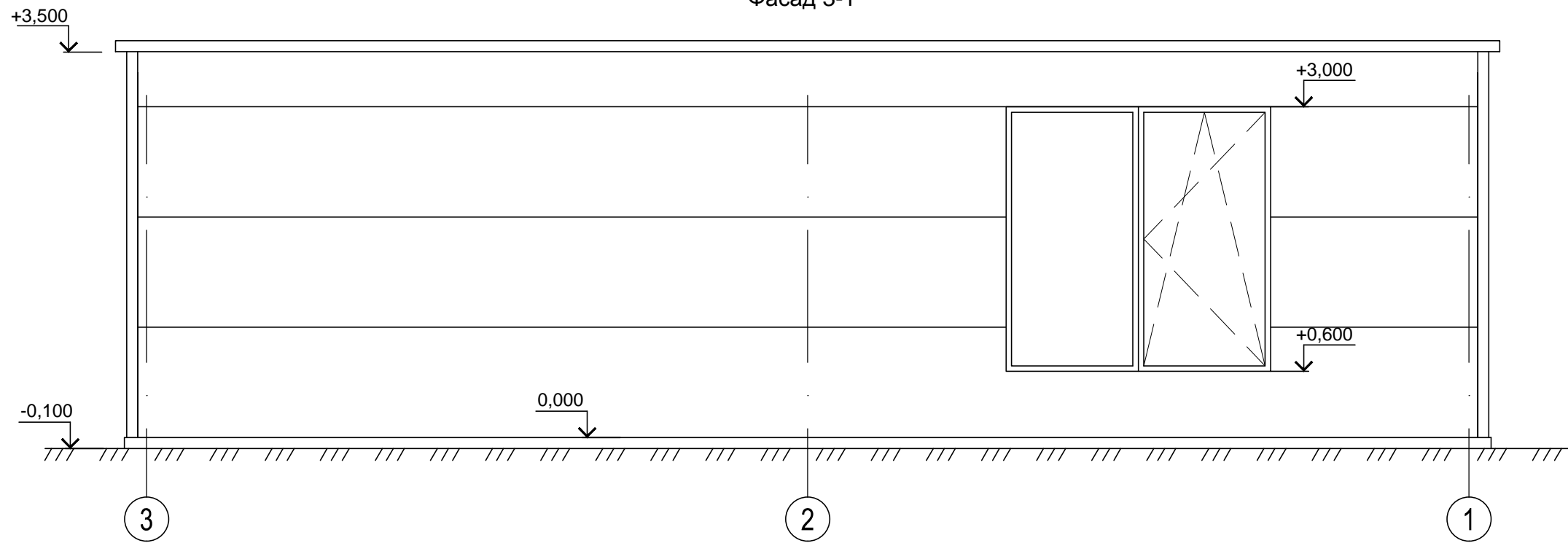
Подп. и дата

Инб. подл.

Фасад 1-3



Фасад 3-1



1. За отм. 0.000 принята отм. чистого пола.
2. Сэндвич-панели "Kingspan" RAL 7031

Согласовано

Взам. инв.

Подп. и дата

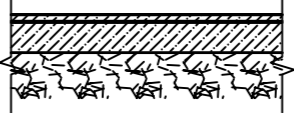
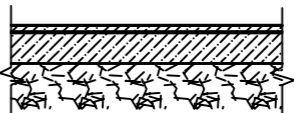
Инв. подл.

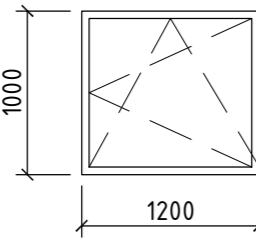
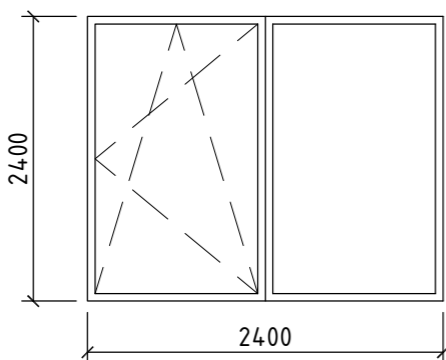
						<b>XXXXXXXXXX-КЖ</b>			
						Здание производственного назначения, расположенное по адресу: Ленинградская область, город Волхов, ул. Metallургов, д. 6А			
Изм.	Кол.уч	Лист	№ док.	Подп.	Дата	Сооружение насосной станции	Стадия	Лист	Листов
Разраб.		xxxxxx			02.2020		Р	5	
Проверил		xxxxxx			02.2020				
Н.контр.		xxxxxx			02.2020	Фасад 1-3 Фасад 3-1	ООО «xxxxxxx»		
ГИП		xxxxxx			02.2020				

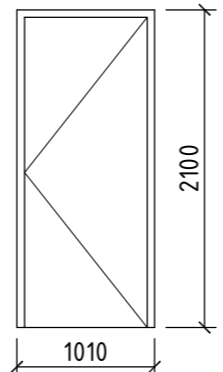
Спецификация элементов заполнения оконных проемов

Марка	Обозначение	Наименование	Кол.	Масса ед., кг	Примечание
ОК-1	ГОСТ 21519-2003	О СПД 1000-1200	1		Оконный блок из алюминиевых профилей, с двухкамерным стеклопакетом. Цвет профиля - белый
ОК-2	ГОСТ 21519-2003	О СПД 2400-2400	2		Оконный блок из алюминиевых профилей, с двухкамерным стеклопакетом. Цвет профиля - белый

Экспликация полов

Номер помещения	Тип пола	Схема пола или тип пола по серии	Данные элементов пола (наименование, толщина, основание и др.), мм	Площадь м2
1.1	△1		- Полимерное покрытие - Ж/б фундаментная плита	50,6
-	△2		- Выравнивающая ц/п стяжка М150 по уклону 50-100мм - Ж/б плита прямка	8,5

Марка	Эскиз
ОК-1	
ОК-2	

Марка	Эскиз
1	

Спецификация элементов заполнения дверных проемов

Марка	Обозначение	Наименование	Кол.	Масса ед., кг	Примечание
1	ГОСТ 6629-88	ДГ 21-10 Л	1		Металлопластиковая, Цвет-белый

						21-02-2020-АР			
						Здание производственного назначения по адресу: Ленинградская область, город Волхов, ул. Metallургов, д. 6А			
Изм.	Кол.уч	Лист	№ док.	Подп.	Дата	Архитектурные решения	Стадия	Лист	Листов
							РП	6	
ГИП		Бабин Д.П.			02.2020		Экспликация полов. Спецификация элементов заполнения оконных проемов. Спецификация элементов заполнения дверных проемов	ООО «Артэр»	
Проверил		Пакин М.А.			02.2020				
Разраб.		Бураков А.В.			02.2020				

Согласовано

Взам. инв.

Подп. и дата

Инв. подл.